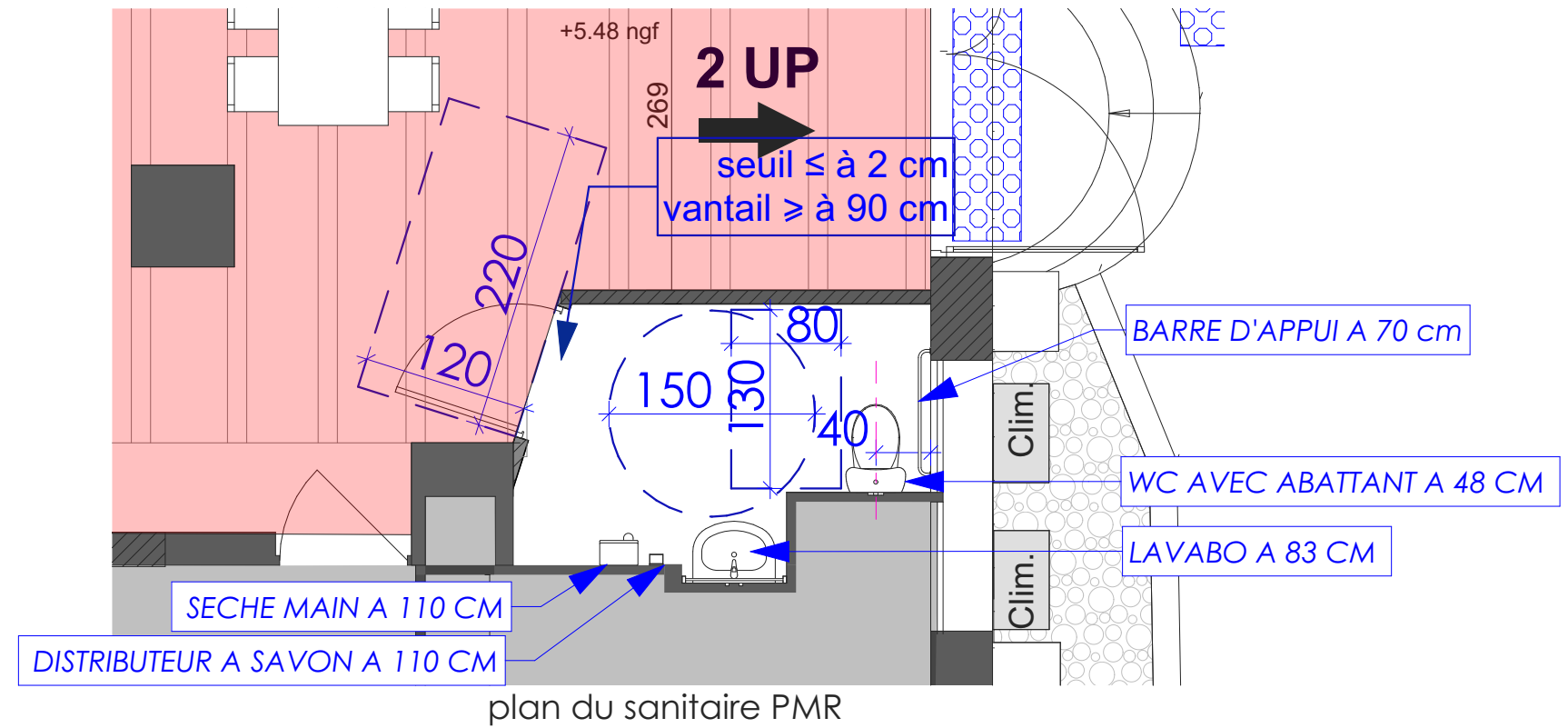
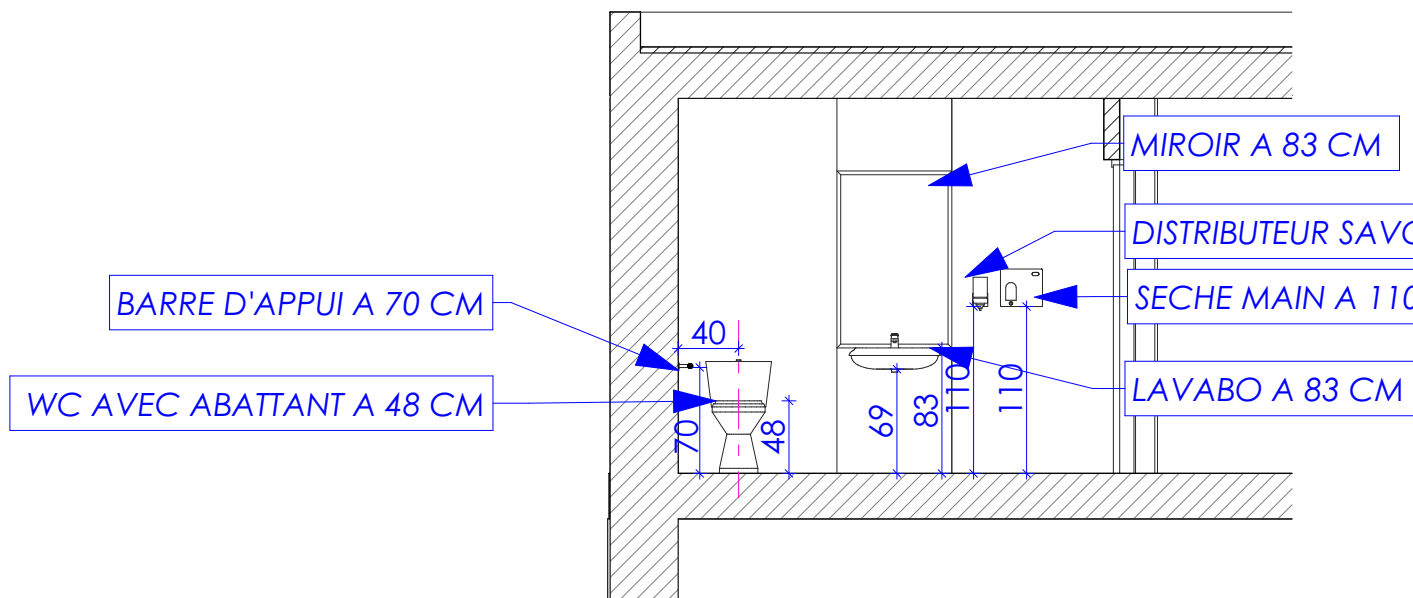


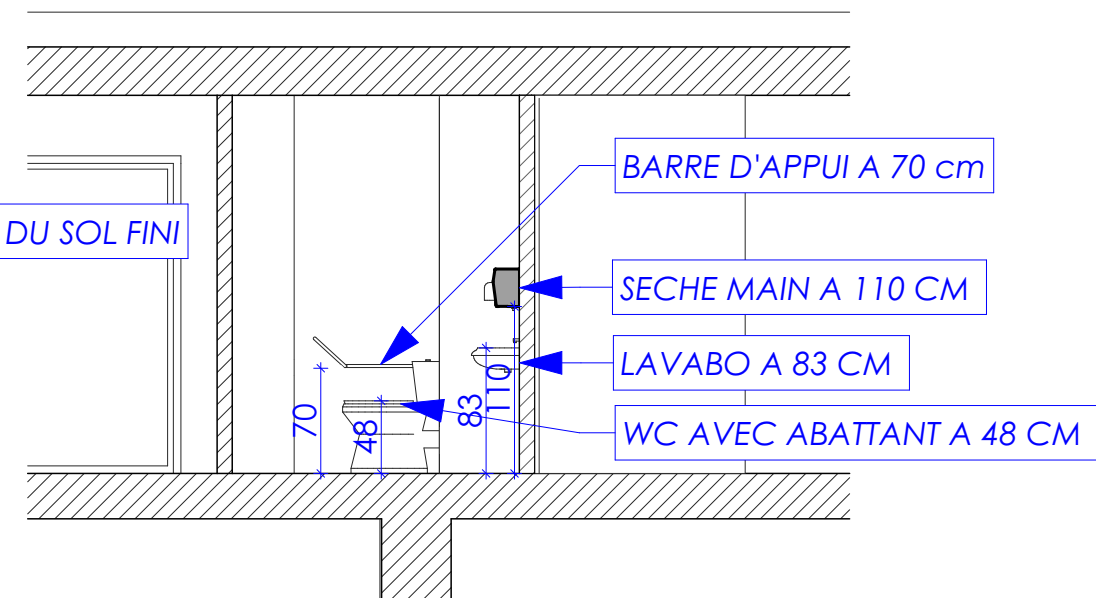
banque PMR sur bar



plan du sanitaire PMR



façade du sanitaire PMR



coupe du sanitaire PMR

Ces documents sont destinés exclusivement à l'obtention des autorisations administratives, en aucun cas, ils ne pourront être utilisés pour l'exécution partielle ou totale des travaux

ARCHITECTE DPLG
XUEREF
VÉRONIQUE

Véronique XUEREF
ARCHITECTE DPLG
71, allée de Parnasse
La Combe de Rome
83600 FREJUS
Tél. 06 83 00 16 37
N° ORDRE PACTA : 92112
N° ORDRE NATIONAL : 043198
SIRET : 804 978 757 00016 - APE : 7111 Z

PROJET
AUTORISATION DE TRAVAUX
REGROUPEMENT D'ACTIVITES : LE CAVO : discothèque et LE MAIVA :
Salle de réception/Restauration/Etablissement de Plage
MAÎTRE D'OUVRAGE
Société SHBG représentée Mr Alain BERNARD

PIANI-FACADE & COUPE DU SANITAIRE PMR AU
REZ DE CHAUSSEE
459 Plage de la Gaillarde
83380 LES ISSAMBRES - Tél. 04 94 96 82 43
N°RCS FREJUS B 603 750 399

DOSSIER : REGLES D'ACCESSIBILITE

TITRE DU DOCUMENT

N°	AT 8-f	PHASE	AT
DATE	14/03/2023	ECHELLE	1:50